



# Etude de cas « Contrôle de la vapeur pure, Hôpital cantonal d'Aarau »

**Christof Rohrer**  
**Service Installations techniques**

**François Matthey**  
**Pharmatec Schweiz GmbH**

A Bosch Packaging Technology Company



## Situation initiale

Suite à l'assainissement / à la transformation de la Stérilisation centrale existante et à la décision de continuer d'exploiter certaines installations, diverses mesures ont dû être prises afin de contrôler la qualité de la vapeur.

Ces mesures et procédés font partie intégrante de la conception du nouveau dispositif d'alimentation en vapeur.

# Etat alimentation vapeur pure

Des premières mesures, destinées à vérifier l'installation de vapeur existante, ont été engagées en collaboration avec un bureau d'études spécialisé en techniques des bâtiments hospitaliers.

Les indicateurs permettant de déterminer la qualité de la vapeur ont été définis sur la base des normes EN 285 et DIN 58950-7.

L'EN 285 spécifie les exigences et les essais relatifs aux grands stérilisateurs à la vapeur d'eau à partir d'une unité de stérilisation (alignement sur HTM2010).

La DIN 58950-7 spécifie les exigences en moyens d'exploitation pour les stérilisateurs à la vapeur d'eau pour produits pharmaceutiques.

## Indicateurs « qualité de la vapeur »

### EN 285 et HTM 2010:

- Exigences pour les essais de grands stérilisateurs à la vapeur à partir de 1 UST (unité de stérilisation)
- HTM 2010 est un document britannique (fréquence des essais)

Tableau 4 – Programme d'essais recommandé

<b>Essais de la qualité de la vapeur</b>	Gaz non condensables	Titre de la vapeur	Vapeur surchauffée
--	----------------------	--------------------	--------------------



Référence EN 285: 2008, p. 31

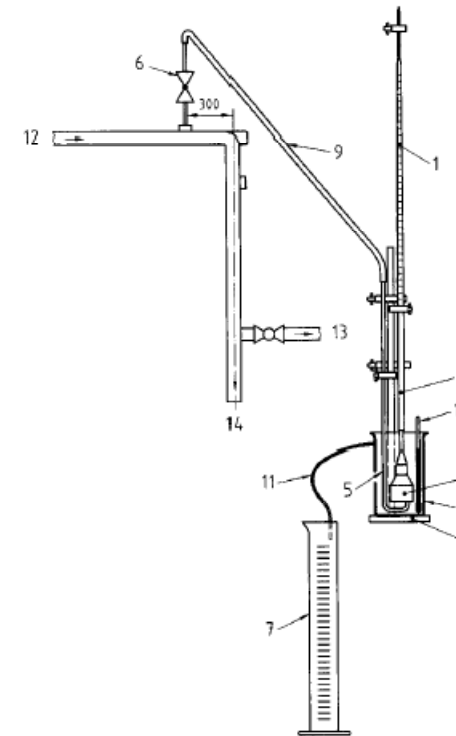
## Mesure qualité vapeur selon l'EN 285

Qualité de la vapeur	Vapeur pour stérilisation	Vapeur pure
<b>Propriétés chimiques</b>		
Valeur pH	5-7	6-8 (DIN 58950-7)
Conductivité	max. 10 $\mu\text{S}/\text{cm}$	1,1 $\mu\text{S}/\text{cm}$ (20°C)
Gaz non condensables	< 3,5 % V/V	< 3,5 % V/V
<b>Propriétés physiques</b>		
Température, pression	Corrélation avec vapeur saturée sèche	Corrélation avec vapeur saturée sèche
Humidité	< 5 %	< 5 %
Surchauffe	< 25 K	< 5 K (DIN58950-7)
<b>Propriétés biologiques</b>		
Endotoxines bactériennes	Pas de test	<0,25 EU/ml

## 1.) Gaz non condensables

L'essai de qualité de la vapeur, des gaz non condensables, permet de démontrer que le taux des gaz non condensables contenus dans la vapeur n'empêche pas l'obtention de conditions de stérilisation en tout point de la charge du stérilisateur.

Cette mesure permet d'évaluer la conformité aux exigences (concentration en volume de 3,5% maximum)



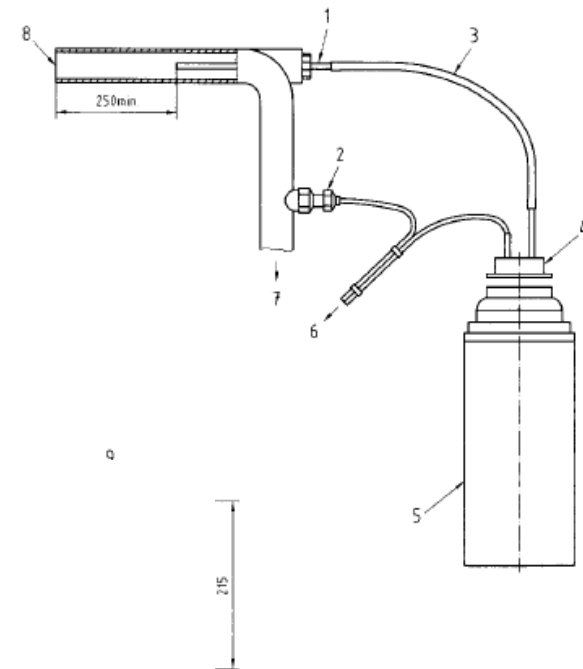
Référence EN 285:2008

## 2.) Siccité

Une alimentation continue en vapeur saturée est exigée pour la stérilisation à la vapeur d'eau. L'humidité en excès transportée en suspension peut humidifier les charges, alors qu'une humidité trop faible peut ne pas compenser la surchauffe de la vapeur d'eau pendant sa détente dans la chambre de stérilisation.

La mesure précise étant difficile, cette mesure ne sert qu'à prouver la qualité de la vapeur.

Facteur pour les charges métalliques:  
>0.95, sinon > 0.9



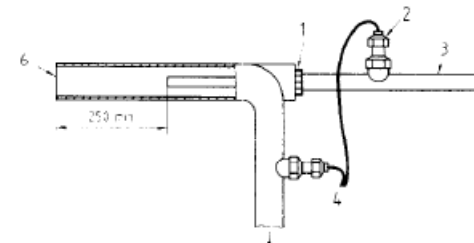
Référence EN 285:2008

### 3.) Surchauffe

L'essai de qualité de vapeur vis-à-vis de la surchauffe permet de démontrer que la quantité d'humidité en suspension dans la vapeur d'alimentation suffit pour empêcher la surchauffe de la vapeur pendant sa détente dans la chambre de stérilisation.

Cet essai utilise un échantillon de faible volume prélevé en continu à partir du centre de la conduite d'alimentation de vapeur.

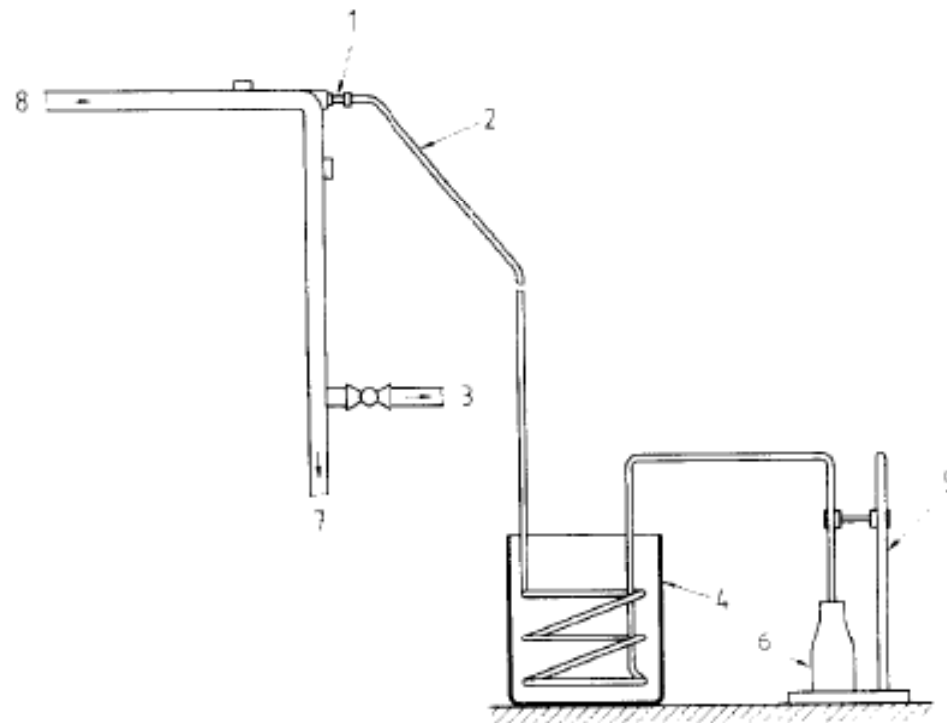
Cette mesure est représentative de la vapeur susceptible d'être fournie à la chambre de stérilisation pendant la période plateau.



Référence EN 285:2008



## 4.) Echantillonnage de condensat de vapeur

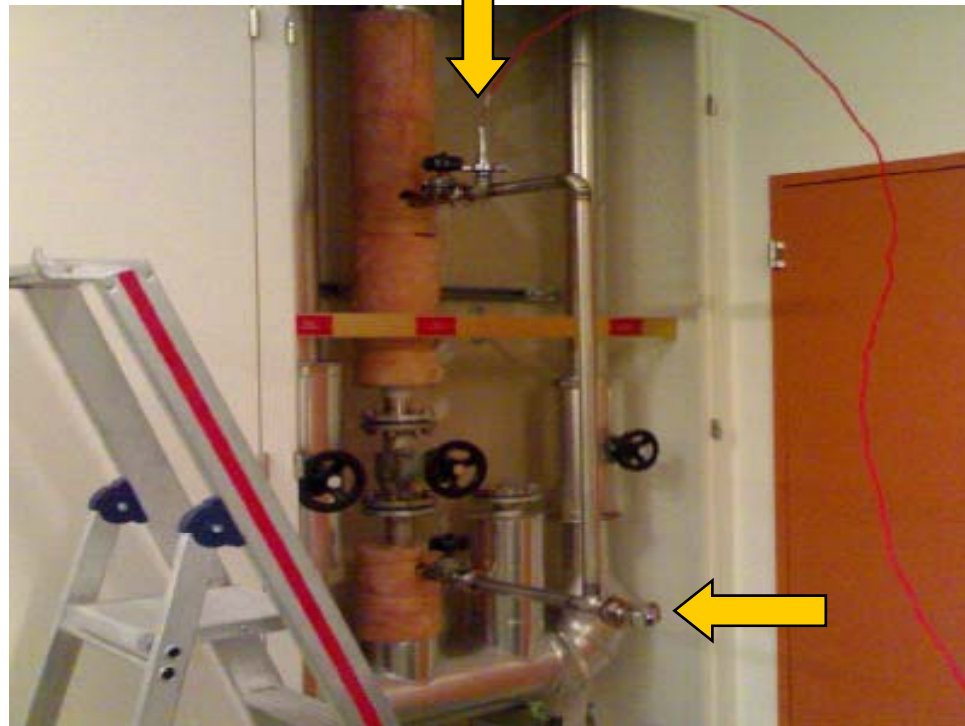


## Raccords pour essais selon l'EN285



**Référence pour la mesure des gaz non condensables:**  
**Point de mesure au 3<sup>e</sup> étage (raccord à la vanne de sécurité).**

## Raccords pour essais selon l'EN285

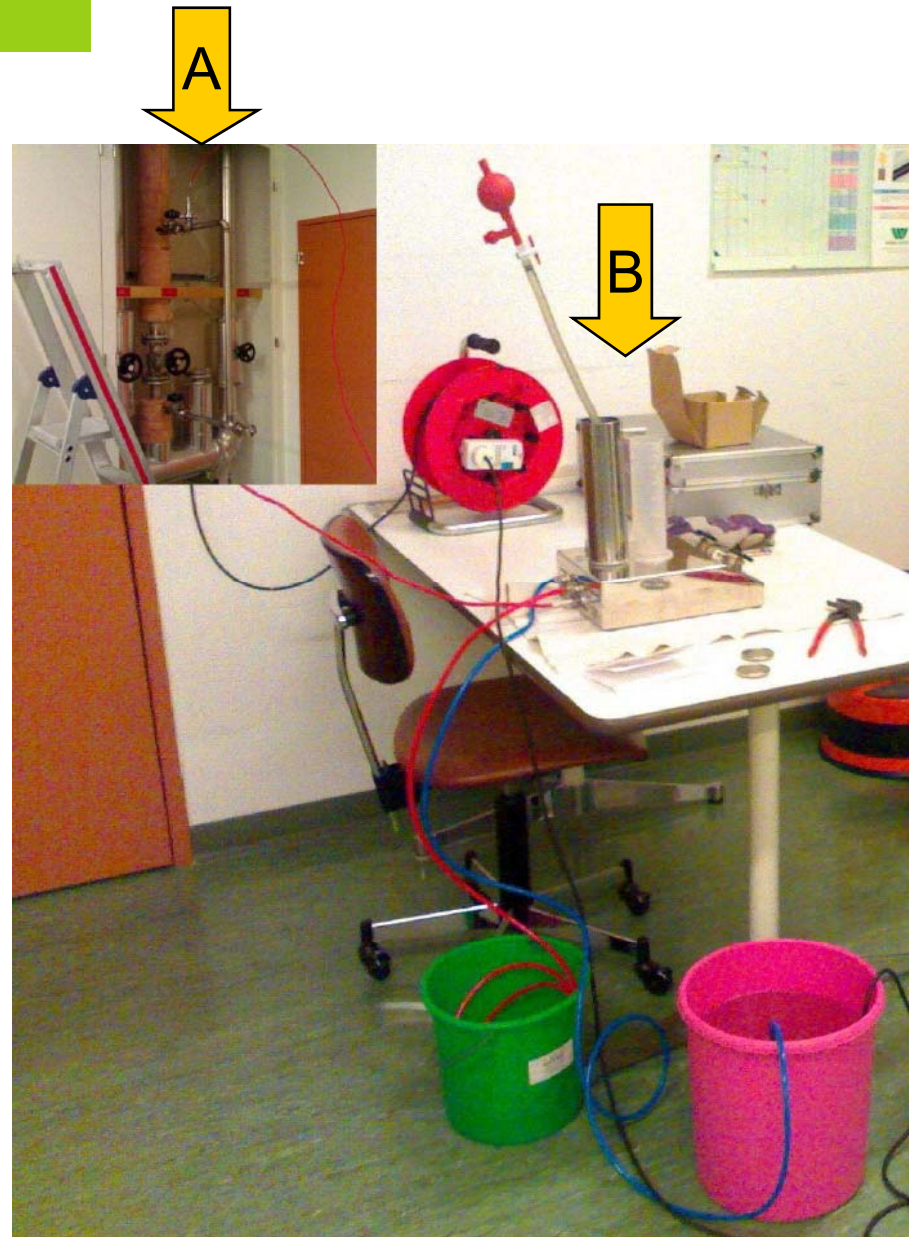


**Les gaz non condensables, la siccité et la surchauffe ont été mesurés au 1<sup>er</sup> sous-sol, sur une conduite de dérivation, pendant l'exploitation des stérilisateurs.**

## Appareillage de mesure

Contrôle de la qualité de la vapeur pour voir si elle contient des gaz non condensables.

- Echantillonnage A)
- Appareillage de mesure B)



# Détermination des gaz non condensables (GNC) dans la vapeur pure

Installation: système à vapeur pure, 1<sup>er</sup> sous-sol

N° de test	1	2	3
Volume condensat de vapeur pure (ml)	250	250	250
Volume de GNC (ml)*	1,5	0,6	0,2
Teneur en GNC (Vol%)**	0,60%	0,24%	0,08%

\*) lu sur l'échelle du godet de mesure / pipette

\*\*\*) calculé par  $V_{Gaz} / VVP * 100\%$



Les mesures ont été faites en conformité avec les dispositions de l'EN 285.

La valeur limite maximale pour les GNC dans la vapeur pure est  $\leq 3,5$  Vol% (EN 285).

Pendant les mesures, la température du condensat de vapeur pure doit être comprise entre 70°C et 75°C.

# Détermination de la siccité de la vapeur pure



Installation: mesure avec un diaphragme de 0,8mm au 1<sup>er</sup> sous-sol

N° de test	1	2	3
(M <sub>1</sub> ) Poids à vide du vase Dewar (kg)	0,75	0,76	0,75
(M <sub>2</sub> ) Poids vase Dewar avec d'eau (kg)	1,38	1,36	1,38
(M <sub>3</sub> ) Poids vase Dewar avec eau + condensat (kg)	1,48	1,45	1,46
(T <sub>0</sub> ) Température initiale eau (°C)	22,4	34,0	28,4
(T <sub>1</sub> ) Température finale eau + condensat (°C)	85,3	83,2	84,7
(T <sub>s</sub> ) Température vapeur (°C)	140		
(L) Enthalpie d'évaporation (kJ/kg*K)	2.145		
<b>Titre de la vapeur (%)</b>	<b>71%</b>	<b>61%</b>	<b>85%</b>

**Exigence de siccité selon l'EN 285:  $\geq 90\%$**

# Détermination de la surchauffe de la vapeur pure




Installation: système vapeur pure, 1<sup>er</sup> sous-sol



N° de test	1	2	3
Pression de la vapeur (bar de surpression)	2,8	2,8	2,5
Température vapeur saturée (°C)	141,9	141,9	139,2
Température dans conduite d'expansion (°C)	99,0	99,1	99,4
Température d'évaporation à environnement (°C)	99,0		
<b>Surchauffe (K)</b>	<b>0,0</b>	<b>0,1</b>	<b>0,4</b>

Exigence selon l'EN 285 = maximum 25 K

## Conclusions des mesures effectuées en application de l'EN 285

- Au point de mesure du 1<sup>er</sup> sous-sol, seule une faible quantité des GNC a été mesurée.  
 Les gaz non condensables se situent dans la plage admissible.
- Au point de mesure du 1<sup>er</sup> sous-sol, aucune surchauffe n'a été constatée.  
 La surchauffe se situe dans la plage admissible.
- Au point de mesure du 1<sup>er</sup> sous-sol, la vapeur avec une teneur en humidité trop faible a été enregistrée.  
 Le degré de saturation de la vapeur ne se situe pas dans la plage admissible.
- Au point de mesure du 1<sup>er</sup> sous-sol, le condensat propre présentait des valeurs qui se situaient dans la plage admissible.



# Mesures correctrices

## Causes possibles:

1. Section trop faible de la conduite de vapeur.
2. Isolation insuffisante de la conduite de vapeur.
3. Purge (vidange du condensat) insuffisante.
4. Générateur de vapeur pas équipé de **dispositif antibrouillard**.



## Mesures:

- Purgeurs de condensat supplémentaires
- Sécheur de vapeur

## Perpsectives:

- Contrôle de la siccité de la vapeur en 2009-2010
- A quelle fréquence les tests de conformité avec l'EN 285 sont-ils effectués?

Pour la validation annuelle, cf. HTM 2010.

# Synthèse

Pour pouvoir procéder à la qualification / au contrôle nécessaire de la qualité de la vapeur, il a fallu intégrer diverses adaptations et nouveautés dans le système existant:

- Eau par osmose inverse avec conductivité  $<5\mu\text{S/cm}$
- Possibilités de mesure pour contrôler les paramètres requis
- Contrôle / nettoyage / passivation des conduites et conteneurs existants

## CONCLUSION:

Toutes les déficiences et erreurs découvertes dans le cadre de ce projet ont été prises en compte lors de l'étude de la nouvelle installation.

Résultat : l'installation est conforme aux exigences.





